



PRÉFET DE LA CÔTE-D'OR

Notice d'accessibilité des personnes à mobilité réduite aux Établissements et Installations ouvertes au public (E.R.P. et I.O.P.)

prévue par les articles D111-19-18 et R.111-19-19 du Code de la construction et de
l'habitation

Document mis à jour le 15 décembre 2017

Bâtiment Séminaire

1- RAPPELS

Réglementation

- Loi n° 2005-102 du 11 février 2005
- L'ordonnance n° 2014-1090 du 26 septembre 2014
- Décret n° 2006-555 du 17 mai 2006 modifié par les décrets n° 2007-1327 du 11 septembre 2007, n° 2009-500 du 30 avril 2009, n° 2014-337 du 14 mars 2014, n° 2014-1326 et n° 2014-1327 du 5 novembre 2014, n°2016-578 du 11 mai 2016, n° 2017-431 du 28 mars 2017 et n°2017-456 du 29 mars 2017
- Arrêtés du 1^{er} août 2006, du 11 septembre 2007, 30 novembre 2007 et 20 avril 2017
- Arrêté du 8 décembre 2014
- Circulaire interministérielle DGUHC 2007-53 du 30 novembre 2007 et circulaire interministérielle DGAS/SD3A/DHUP/DGALN n° 2009-193 du 20 avril 2009

L'obligation concernant les ERP et IOP

Les exigences d'accessibilité des ERP et IOP sont définies par les articles R.111-19 à R.111-19-12 du code de la construction et de l'habitation.

L'article R. 111-19-1 précise :

*« Les établissements recevant du public définis à l'article R. 123-2 et les installations ouvertes au public doivent être accessibles aux personnes handicapées, **quel que soit leur handicap.***

« L'obligation d'accessibilité porte sur les parties extérieures et intérieures des établissements et installations et concerne les circulations, une partie des places de stationnement automobile, les ascenseurs, les locaux et leurs équipements. »

Définition de l'accessibilité :

L'accessibilité est une obligation de résultat, il s'agit d'assurer l'usage normal de toutes les fonctions de l'établissement ou de l'installation.

Art. R. 111-19-2. - *"Est considéré comme accessible aux personnes handicapées tout bâtiment ou aménagement permettant, dans des conditions normales de fonctionnement, à des personnes handicapées, avec la plus grande autonomie possible, de circuler, d'accéder aux locaux et équipements, d'utiliser les équipements,*

de se repérer, de communiquer et de bénéficier des prestations en vue desquelles cet établissement ou cette installation a été conçu. Les conditions d'accès des personnes handicapées doivent être les mêmes que celles des personnes valides ou, à défaut, présenter une qualité d'usage équivalente. "

2- OBLIGATIONS DU MAITRE D'OUVRAGE

En fin de travaux soumis à permis de construire, l'engagement pris par le maître d'ouvrage de respecter les règles de constructions sera confirmé par la fourniture d'une **ATTESTATION DE PRISE EN COMPTE DES REGLES D'ACCESSIBILITE** telle que définie par les articles R.111-19-27 et R.111-19-28 du code de la construction et de l'habitation :

Pour les dossiers soumis à permis de construire, le demandeur doit faire établir une attestation à l'issue de l'achèvement des travaux. Cette attestation est établie par un contrôleur technique titulaire d'un agrément l'habilitant à intervenir sur les bâtiments ou par un architecte au sens de l'article 2 de la loi n° 77-2 du 3 janvier 1977 sur l'architecture, qui ne peut pas être celui qui a conçu le projet, établi les plans ou signé la demande de permis de construire.

Le maître d'ouvrage adresse l'attestation à l'autorité qui a délivré le permis de construire et au maire dans un délai maximal de trente jours à compter de la date de l'achèvement des travaux. Cette attestation est jointe à la déclaration d'achèvement prévue par l'article R.462-1 du code de l'urbanisme.

Est puni d'une amende prévue pour les contraventions de la 5e classe, le fait pour une personne ne remplissant pas les conditions prévues au 1^{er} alinéa de l'article R.111.19.27, d'établir une attestation. Est puni de la même peine, le fait de faire usage d'une attestation établie par une personne ne remplissant pas les conditions définies au 1^{er} alinéa de l'article R.111-19-27. La juridiction peut prononcer la peine d'affichage de la décision et de diffusion de celle-ci dans les conditions prévues par l'article 131-35 du code pénal. En cas de récidive, le maximum de la peine encourue est majoré dans les conditions définies par les articles 132-11 et 132-15 du code pénal.

3 - EXIGENCES GÉNÉRALES D'ACCESSIBILITÉ

Le projet doit intégrer l'accessibilité à tous les types de handicaps (physiques, sensoriels, cognitifs, mentaux ou psychiques).

C'est ainsi que seront notamment pris en compte :

Pour la déficience visuelle : des exigences en termes de guidage, de repérage et de qualité d'éclairage

Pour la déficience auditive : des exigences en termes de communication, de qualité sonore et de signalisation adaptée

Pour la déficience intellectuelle : des exigences en termes de repérage et de qualité d'éclairage

Pour la déficience motrice : des exigences spatiales, de stationnement et de circulation adaptés, de cheminement extérieur et intérieur, de qualité d'usage des portes et équipements.



Avertissement : cette notice a été élaborée pour vous aider à respecter les dispositions du décret n° 2006-555 du 17 mai 2006 modifié. D'autres types de notices peuvent être utilisées, mais les éléments de détails prévus par ce décret devront impérativement y figurer.

Par ailleurs, ce document a pour principal objectif de décrire comment votre projet répond aux obligations réglementaires. Les cases prévues à cet effet doivent être remplies le plus

exhaustivement possible en tenant compte de l'avancement des réflexions au moment du dépôt du dossier. Les dispositions non encore définitives pourront faire l'objet d'ajustements mais il convient toutefois d'indiquer qu'elles seront prises en compte ultérieurement.

PRINCIPALES DISPOSITIONS TECHNIQUES CONCERNANT LE PRESENT PROJET

RENSEIGNEMENTS CONCERNANT LE DEMANDEUR ET L'ETABLISSEMENT

1 – DEMANDEUR *(bénéficiaire de l'autorisation)*

HUTTOPIA SA

Monsieur Philippe BOSSANNE

Adresse : Rue du Chapoly

Code postal : 69290 Commune : SAINT-GENIS-LES-OLLIERES

Téléphone fixe : 04 37 64 22 33 Portable : 07 57 45 51 58

Mail : celia.gomez@huttopia.com

2 – ETABLISSEMENT

Nom de l'établissement : non connu à ce stade du projet

Lieu-dit Hanc – 65250 LA BARTHE DE NESTE

Activité avant travaux : sans objet

Activité après travaux : Camping

Identité du futur exploitant : Société en cours de création

Profession libérale : Oui : **Non**

Type(s) et catégorie de l'établissement (selon R123-19 du CCH - voir fiche sécurité) :

Le camping en général est un IOP, seul le centre de vie (partie avec l'accueil, le bar/restaurant, salle de vie) est un ERP de 5^{ème} catégorie de type N (salle de vie/restaurant) et type W (accueil) ; ainsi que le bâtiment séminaire ERP de 5^{ème} catégorie de type L

Notre projet s'est attaché à rendre accessibles les parties extérieures et intérieures des établissements et installations, ainsi que les circulations, une partie des places de stationnement, les locaux et leurs équipements.

Les dispositifs prévus ont le souci d'offrir à minima une qualité d'usage équivalente des services aux personnes handicapées quel que soit le type de handicap.

La présente note a pour objet de permettre à la commission d'accessibilité d'avoir une description des dispositifs envisagés pour rendre accessibles les services **dans le cadre d'un camping**.

Nous ne formulons pas de demande dérogation dans ce projet.

2-Cheminements extérieurs

Caractéristiques minimales à respecter pour le cheminement usuel (largeur, pente, espaces de manœuvre de portes, de demi-tour, de repos, d'usage, ...)

Repérage, guidage (contraste visuel, signalisation, ...)

Sécurité d'usage (hauteur sous obstacles, repérage vide sous escaliers, éveil de vigilance en haut des escaliers, ...)

Qualité d'éclairage (minimum 20 lux), ...

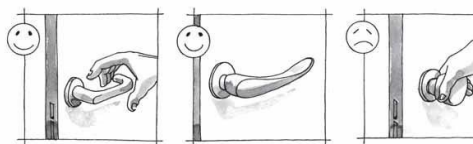
Toutes les dispositions techniques mises en place sont valables pour tous les bâtiments.

- Les pentes respectent les règles d'accessibilité handicapée (pente <5%).
- Les portes d'entrée ont une largeur adaptée d'au minimum 0,90m.
- Traitement acoustique des espaces : conformément à la réglementation, les revêtements ne doivent pas créer de gêne sonore. Afin de respecter les exigences acoustiques, l'aire d'absorption équivalente des revêtements et éléments absorbants doit respecter au moins 25% de la surface au sol de l'espace.
- Dispositif d'éclairage :
L'éclairage est géré par le responsable du camping :
 - o Les éclairages au niveau des espaces d'accueil respecteront une intensité d'au moins 200 lux.
 - o Les éclairages du reste des espaces respecteront une intensité d'au moins 100 lux.
- Un sanitaire est aménagé dans le bâtiment séminaire.

Les principes généraux d'aménagement sont les mêmes qu'il s'agisse des cheminements extérieurs ou intérieurs.

- Les cheminements praticables usuels conduisent le plus directement possible et sans discontinuité aux espaces ou installations ouverts au public. La largeur minimale des cheminements est de 1,40 m. Une signalétique est mise en place qui permet de se repérer facilement.
- De manière générale, tous les services accessibles au public ont des accès principaux remblayés avec des matériaux stabilisés, non glissants et avec des ressauts arrondis ou chanfreinés <2cm.

- Des paliers de repos horizontaux, de longueur minimale 1,40m, sont prévus devant chaque porte, en haut et en bas de chaque plan incliné ainsi que tous les 10 m dans les rampes entre 4% et 5%.
- Les obstacles liés à l'environnement seront contrastés pour permettre aux déficients visuels de les détecter avec leur canne.
- Toutes les portes des espaces accessibles (portes des wc,...) sont conçues, réglées et entretenues pour permettre une ouverture facile. Grâce à une signalétique particulière et facilement identifiable elles indiquent la fonction de la pièce.
- Les vitres et portes vitrées sont marquées par des autocollants situés à environ 1,1m du sol, permettant d'indiquer si elles sont ouvertes ou fermées.
- La forme des poignées permet une bonne préhension. Aucun système d'ouverture automatique des portes n'est prévu dans ce projet. La hauteur des poignées est à 0,90 m.



Source : circulaire interministérielle n°DGHUC 2007-53 du 30/11/07

- Il n'y a pas de SAS dans le projet.
- Les cheminements extérieurs sont balisés la nuit, d'une puissance suffisante pour pouvoir se repérer.
- Les sorties de secours des bâtiments sont indiquées de manière particulière, afin qu'elles ne puissent pas être confondues avec les sorties correspondant à un usage normal.

3-Stationnement

Nombre : 2% du nombre total de places pour le public, situées à proximité de l'entrée, du hall d'accueil, de l'ascenseur, ...

Caractéristiques minimales à respecter avec signalisation verticale et marquage au sol

Raccordement avec cheminement horizontal

Valeur d'éclairage prévue (50 lux en tout point des circulations piétonnes des parcs de stationnement, 20 lux en tout autre point des parcs de stationnement),

- Nombre de places de stationnement prévues dans le projet : 1
Dont nombre de places aménagées pour les personnes handicapées : 1
située à proximité immédiate du bâtiment de séminaire
- Les places aménagées sont signalées par un marquage au sol et un marquage vertical.
- Le terrain est presque plat (pente inférieure ou égale à 5%) entre l'accueil, le centre de vie et les places de parking adaptées.
- Les places de stationnement sont accessibles aux personnes circulant en fauteuil roulant.
- La bande d'accès latérale a une largeur de 0,80 m sans que la largeur totale de l'emplacement soit inférieure à 3,30 m.

4-Accès aux bâtiments

*Descriptif le cas échéant du dispositif de contrôle d'accès (digicodes, visiophones)
Entrées principales facilement repérables (éléments architecturaux, matériaux différents...)*

Caractéristiques à respecter (seuil, largeur de portes, conditions de filtrage, ...)

Positionnement des systèmes de communication et des dispositifs de commande (interphone, poignées), ...

Toutes les portes sont conçues, réglées et entretenues pour permettre une ouverture facile.

Grâce à une signalétique particulière et facilement identifiable. Elles indiquent la fonction de la pièce. Une signalétique de taille plus importante est disposée en hauteur pour permettre de la lire facilement.

Les vitres et portes vitrées sont marquées par des autocollants situés à environ 1,1 m du sol, permettant d'indiquer si elles sont ouvertes ou fermées.

La forme des poignées permet une bonne préhension. Aucun système d'ouverture automatique des portes n'est prévu dans ce projet. La hauteur des poignées est à 0,90 m.

Les portes d'entrée ont une largeur adaptée d'au minimum 0,90m et un espace de manœuvre.

5-Accueil du public

Caractéristiques des guichets, banques d'accueil, caisses de paiement, comptoirs, ...

Mobilier adapté pour les personnes circulant en fauteuil roulant et facilement repérable

Si accueil sonorisé prévoir induction magnétique et pictogramme correspondant

Qualité d'éclairage (minimum 200 lux), ...

Un grand bandeau « Séminaire » est installé au-dessus de la porte d'entrée du bâtiment d'accueil à l'entrée du site. Les couleurs et la taille de ce panneau permettent de le repérer facilement. Une place de parking adaptée autorise et permet aux personnes à mobilité réduite uniquement de stationner temporairement à proximité du bâtiment (voir caractéristiques dans § Stationnement).

Les tables du bâtiment respecteront le même cahier des charges : une largeur d'au moins 0,60m entre les pieds et une hauteur de 0,70m permettant de passer un fauteuil roulant.

Une place de parking adaptée autorise et permet aux personnes à mobilité réduite uniquement de stationner à proximité du bâtiment séminaire (voir caractéristiques dans § Stationnement).

La qualité d'éclairage de l'ensemble de ces espaces est suffisante (200 lux minimum).

Les dispositifs d'information : la signalétique d'information dans tous les espaces du camping est de taille plus importante pour les messages en hauteur, facilement repérable en particulier par les déficients visuels. Des autocollants permettront de repérer facilement l'usage de chaque pièce.

Il n'y a pas d'interrupteur dans toutes les parties accessibles à la clientèle (ils sont remplacés dans les WC handicapés par des détecteurs de présence, et ailleurs, le contrôle est assuré par les responsables du camping) => sans objet.

Nous n'avons pas d'appareil distributeur dans ce projet => sans objet

6-Circulations intérieures horizontales

Éléments structurants repérables par les déficients visuels

Caractéristiques minimales à respecter (largeur des circulations, largeur des portes, espaces de manœuvre de portes, ...)

Qualité d'éclairage (minimum 100 lux).

Les principes généraux d'aménagement sont les mêmes qu'il s'agisse des cheminements extérieurs ou intérieurs.

- Les cheminements praticables usuels conduisent le plus directement possible et sans discontinuité aux espaces ou installations ouverts au public. La largeur minimale des cheminements est de 1,40 m, une signalétique est mise en place qui permet de se repérer facilement.
- Les obstacles liés à l'environnement seront contrastés pour permettre aux déficients visuels de les détecter avec leur canne.
- La qualité d'éclairage de l'ensemble de ces espaces est suffisante (100 lux minimum).
- Il n'y a pas de sas dans le projet.
- Les sorties de secours des bâtiments sont indiquées de manière particulière, afin qu'elles ne puissent pas être confondues avec les sorties correspondant à un usage normal.

7-Circulations verticales

□ Escaliers

Contraste visuel et tactile en haut des escaliers, qualité d'éclairage (minimum 150 lux), Caractéristiques minimales à respecter (largeur des escaliers, hauteur des marches et largeur de giron, mains courantes différenciées de la paroi support, nez de marche visuellement contrastés et non glissants ...)

Il n'y a pas d'escalier dans le projet => sans objet
L'accès à l'accueil par le public se fait depuis la façade Est du bâtiment.

□ Ascenseurs

*Obligation d'ascenseur si accueil en étages de plus de 50 personnes (100 pour type R) ou prestations différentes de celles offertes au niveau accessible
Conforme à la norme EN 81-70 (dimensionnement, éclairage, appui, indications liées au mouvement de la cabine, annonce des étages desservis, ...)
Possibilité d'ascenseurs à usage permanent par voie dérogatoire, ...*

Il n'y a pas d'ascenseur dans le projet => sans objet

8-Tapis roulants, escaliers et plans inclinés mécaniques

*Ne peuvent remplacer un ascenseur obligatoire ou un appareil élévateur
Doivent être doublés par un cheminement accessible non mobile ou par un ascenseur...*

Pas tapis roulant dans le projet => sans objet

9-Nature et couleur des matériaux de revêtements et qualité acoustique

Nature et couleur des matériaux et revêtements de sols, murs et plafonds (Les matériaux doivent éviter toute gêne sonore ou visuelle. Dans ce but, ils doivent respecter certaines dispositions.)

Traitement acoustique des espaces d'accueil, d'attente du public et de restauration – matériaux prévus (niveaux de performance visés en termes d'isolement acoustique et d'absorption des sons - aire d'absorption des revêtements et éléments absorbants > 25 % de la surface au sol de ces locaux), ...

Les matériaux utilisés seront le bois et la faïence non réfléchissants et suffisamment absorbants pour éviter toute gêne visuelle ou sonore.

Traitement acoustique des espaces : conformément à la réglementation, les revêtements ne doivent pas créer de gêne sonore. Afin de respecter les exigences acoustiques, l'aire d'absorption équivalente des revêtements et éléments absorbants doit respecter au moins 25% de la surface au sol de l'espace.

10-Portes, portiques et sas

Dimensionnement des portes battantes, des portes automatiques, des portillons (largeur des portes, positionnement des poignées, résistance des fermes-portes, repérage des parties vitrées, ...)

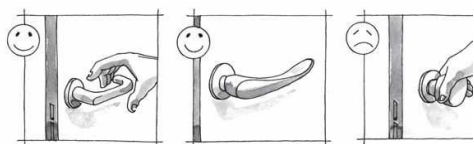
Les portes d'entrée ont une largeur adaptée d'au minimum 0,90m et un espace de manœuvre de chaque côté.

Toutes les portes des espaces accessibles (portes des WC...) sont conçues, réglées et entretenues pour permettre une ouverture facile.

Grâce à une signalétique particulière et facilement identifiable elles indiquent la fonction de la pièce.

Les vitres et portes vitrées sont marquées par des autocollants situés à environ 1,1m du sol, permettant d'indiquer si elles sont ouvertes ou fermées.

La forme des poignées permet une bonne préhension. Aucun système d'ouverture automatique des portes n'est prévu dans ce projet. La hauteur des poignées est à 0,90 m.



Source : circulaire interministérielle n°DGUIHC 2007-53 du 30/11/07

Il n'y a pas de sas dans le projet => sans objet.

11-Locaux ouverts au public, équipements et dispositifs de commande

- Description des appareils distributeurs, des dispositifs d'information et de communication divers, notamment signalétique, écrans, panneaux à messages défilants, bornes d'information, dispositifs de sonorisation

- Hauteur et emplacement des équipements et dispositifs de commande destinés au public, notamment dispositifs d'ouverture de portes, interrupteurs, commandes d'arrêt d'urgence, (nécessité d'un repérage aisé des équipements et dispositifs de commandes - contraste visuel, signalisation, ...)

Caractéristiques minimales du vide nécessaire en partie inférieure des guichets, mobiliers à usage de lecture, d'écriture ou d'utilisation d'un clavier

Information sonore doublée par une information visuelle

Les seuls locaux ouverts au public sont le centre de vie avec accueil, bar et le restaurant, salle de vie ; ainsi que le bâtiment séminaire : voir paragraphe 5- « Accueil du public ».

12-Sanitaires

Localisation et caractéristiques minimales à respecter pour les sanitaires accessibles aux personnes handicapées

Espace latéral libre à côté de la cuvette, espace de manœuvre de porte avec possibilité de demi-tour à l'intérieur ou à défaut à l'extérieur

Positionnement de la cuvette, de la barre d'appui (hauteur), des accessoires tels que miroir, distributeur de savon, sèche-mains, ...

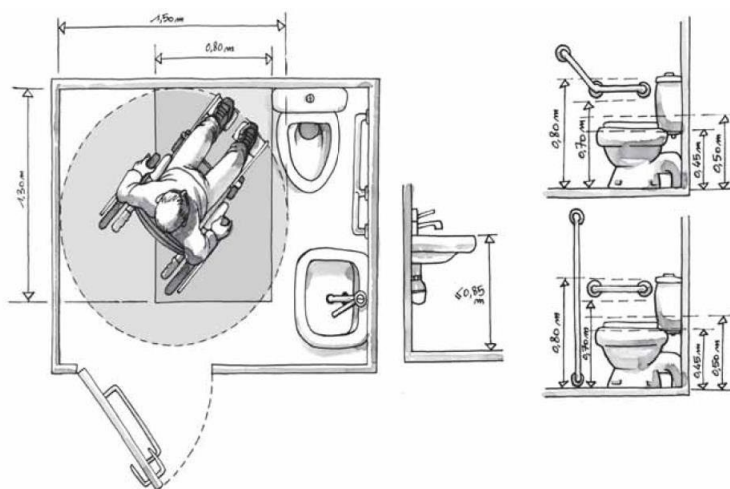
Obligation d'un lave mains à l'intérieur des sanitaires adaptés

Dans le bâtiment séminaire, il est prévu un sanitaire PMR avec cabinet d'aisance, et lavabo adaptés.

A côté de la cuvette de WC adaptée, équipée de barres au mur, il est prévu un espace libre de 0,80x1,30m. Le lavabo est adapté, il est fixé au mur entre 0,70 et 0,80m du sol.

Un espace de manœuvre de diamètre 1,50m sera respecté pour les manœuvres. Les positionnements et hauteurs des éléments et accessoires (cuvette, poignées,

etc.) seront conformes à la réglementation en vigueur.



Source : circulaire interministérielle n°DGUHC
2007-53 du 30/11/07

Une signalétique extérieure et intérieure adaptée sera mise en place, facilement repérable en particulier par les déficients visuels. Les équipements adaptés dans le sanitaire seront indiqués par un autocollant.

L'éclairage de ces espaces est automatique et fonctionne à l'aide d'un détecteur de mouvement. La puissance de l'éclairage est suffisante.

Les matériaux utilisés seront le bois et la faïence non réfléchissants et suffisamment absorbants pour éviter toute gêne visuelle ou sonore.

13-Sorties

Les sorties correspondant à un usage normal du bâtiment doivent être repérables de tout point et sans confusion avec les sorties de secours

Les sorties de secours des bâtiments sont indiquées de manière particulière, afin qu'elles ne puissent pas être confondues avec les sorties correspondant à un usage normal (blocs de secours autonome).

14-Établissements ou installations recevant du public assis

Nombre de places accessibles, taux par rapport au nombre total, localisation, cheminement permettant d'y accéder depuis l'entrée

100% des places du bâtiment peuvent être utilisées par une personne en fauteuil.

Voir 6 – « Circulations intérieures horizontales ».

15-Établissements disposant de locaux d'hébergement

Nombre et caractéristiques des chambres, salles d'eau, cabinets d'aisance accessibles, taux de ces chambres et locaux par rapport au nombre total, localisation, répartition par catégorie

Le projet actuel ne comporte pas d'hébergement => sans objet.

16-Établissements ou installations comportant des cabines d'essayage, d'habillage ou de déshabillage, des douches

Nombre et caractéristiques des cabines et douches accessibles

Le projet actuel ne comporte pas de cabine d'essayage, d'habillage ou de déshabillage => sans objet.

17-Établissements comportant des caisses de paiement disposées en batterie

Nombre et localisation des caisses accessibles

1 seul comptoir d'accueil qui sert de caisse de paiement, qui est accessible. Voir 5 – « Accueil du public »

Date et signature du demandeur,

Le 28/02/2022

Philippe BOSSANNE

